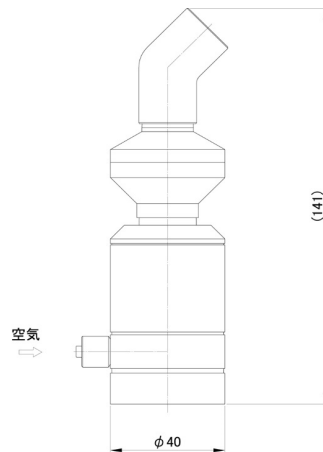


マイクロフォッグユニット 試作型番【MF1DTR21】 特性データ



噴霧液: 浄水

空気圧 (kPa)	水圧	空気量 (NL/min)	噴霧量 (ml/min)	平均粒子径 (μm)		飛距離 (mm)
				SMD	D50	
10	サイフォン	0.54	0.10	8.82	12.74	200
20	サイフォン	0.70	0.12	6.84	10.00	300
30	サイフォン	0.80	0.16	5.37	7.71	400
40	サイフォン	0.89	0.20	4.16	6.34	450
50	サイフォン	0.98	0.26	4.06	6.13	500
60	サイフォン	1.05	0.32	4.09	5.41	500
70	サイフォン	1.14	0.34	3.44	4.71	600
80	サイフォン	1.23	0.36	3.58	4.20	600
90	サイフォン	1.32	0.38	3.43	3.93	600
100	サイフォン	1.39	0.40	2.36	3.36	700
120	サイフォン	1.54	0.46	2.09	2.80	700
150	サイフォン	1.78	0.48	1.95	2.54	700

